



# TECNOAGRI

## Coltivatore Interceppi

- Hydraulic Cultivator • Cultivateur ouilere
- Cultivator intercepas
- Zwischenpflanzenkultivator

### Gruppo cavi comando a distanza

- Remote control cables unit
- Groupe de cables pour la commande à distance
- Fernbedienungskabel Aggregat
- Equipo cables mando a distancia

### Cilindro idraulico apertura braccio

- Hydraulic cylinder opening arm
- Verin hydraulique ouverture du bras
- Hydr. Zylinder Seitenverstellung des Auslegers
- Piston hidraulico abre-brazo

### Gruppo di dischi scalzatori

- Hoeing plates assembly
- Groupe disques de déchaussement
- Enthaufeln Scheiben Aggregat
- Equipo discos quita-tierra

### Tastatore automatico

- Automatic tracer point
- Tateur automatique
- Automatisch taster
- Palpador hidraulico

### Gruppo dischi rinalzatori

- Ridging plates assembly
- Groupe disques de buttage
- Haufeln Scheiben Aggregat
- Equipo discos puesta-tierra

### Gruppo pompa moltiplicatore

- Group pump and multiplier
- Groupe pompe et multiplicateur
- Pumpen Aggregat und Übersetzungstreibe
- Grupo bomba y multiplicador

### Cilindro idraulico regolazione profondità lavoro

- Hydraulic cylinder depth adjuster
- Verin hydraulique regulateur de profondeur
- Hydr. Zylinder Regelung Arbeit Tiefe
- Piston Hidraulico regulador profundidad del terreno

### CARATTERISTICHE TECNICHE:

Spostamento idraulico del braccio laterale m. 1,45 (possibilità di operare in filari da m. 3,00 fino ad oltre m. 6,00, con distanza minima tra le piante dello stesso filare di almeno m. 0,90).

Inclinazione idraulica dei dischi. Attacco al sollevamento idraulico con minimo ingombro (su trattori da 40/120HP).

### FORNITO DI SERIE CON:

Gruppo a n. 3 dischi lisci diam. 410mm. (per scalzare).

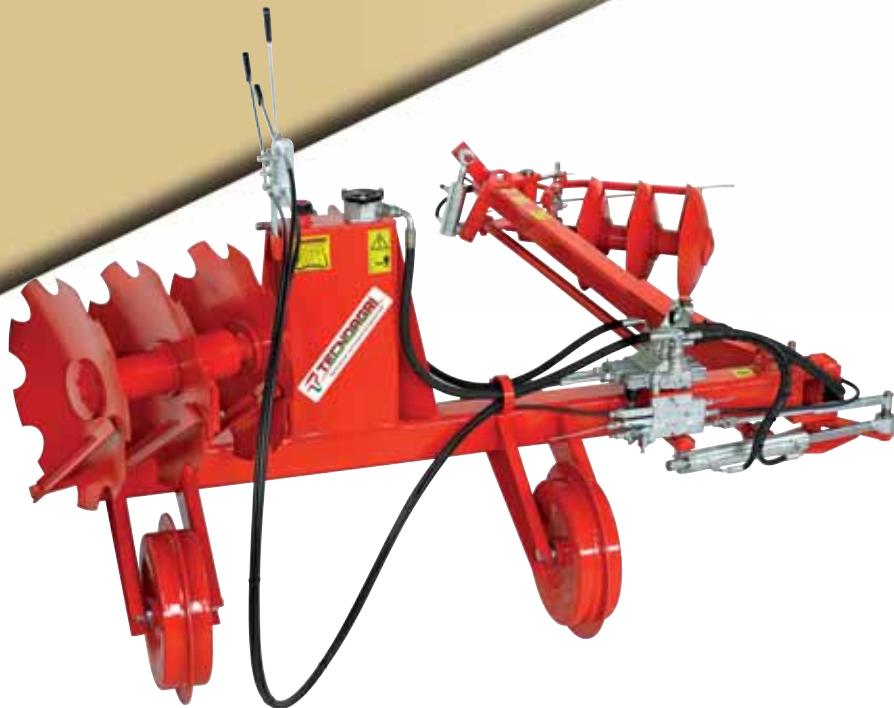
Gruppo a n. 3 dischi dentati diam. 460mm. (per rinalzare).

L'operazione di intercambio dei dischi è facile e veloce.

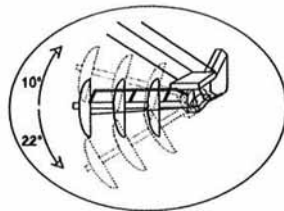
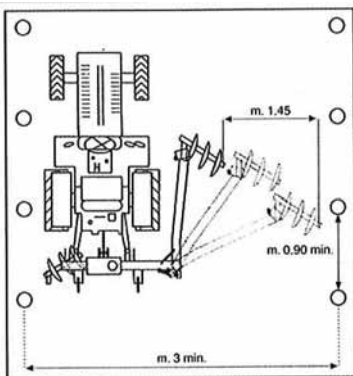
Gruppo dischi in posizione di lavoro installato sul lato destro anteriore della trattoria (permettendo di eseguire agevolmente il lavoro e correggere eventuali movimenti mediante i comandi collocati a lato dell'operatore).

Cavi per il comando a distanza 2.750 mm.





**Paletta Puliscipianta**  
 Trees-Cleaning Blade  
 Lame Essuie-Plante  
 Zusatzmesser als Verlängerung zum Arbeiten  
 bis nahe an den Stamm  
 Equipo Limpieza Planta



**TECHNICAL CHARACTERISTICS:**

Hydraulic shift of the lateral arm: 1,45 m. (it is possible to operate in rows of plants from 3.00 m. to over 6.00 m., provided the plants of the same row are at least 0,90 m. apart). Hydraulic tilt or the disks. Hitch to the tractor hydraulic lifting system (on 40/120 HP tractors).

**SUPPLIED STANDARD WITH:**

Unit of 3 round disks diam. 410mm (for unridging). Unit of 3 toothed disks, diam 460 mm. (for ridging). The operation of replacing the disks is quick and very simple. When the disks are in the working position, they are mounted on the front right side of the tractor (this will allow the operator to easy check the implement performance and to make eventual corrections of the movements through the remote controls positioned at his side). Remote control cables: 2,750 mm.

**DONNEES TECHNIQUES:**

Déplacement hydraulique du bras latéral m. 1.45 (possibilité d'opérer en rangées de plantes de 3.00 m. jusqu'à plus de 6.00 m., avec une distance minimum entre les plantes de la même rangée au moins de 0.90 m.). Inclinaison hydraulique des disques. Attelage au relevage hydraulique du tracteur (sur tractrices de 40/120 CV).

**FOURNI EN SERIE AVEC:**

Groupe de 3 disques ronds, diam 410 mm. (pour le déchaussage). Groupe de 3 disques dentés, diam 460 mm. (pour le chaussage). L'opération de remplacer les disques est très vite et simple. Groupe dei disques en position de travail montés à la droite avant la tractrice (cela permet à l'opérateur d'exécuter avec facilité le travail et de corriger éventuellement). Câbles pour la commande à distance: 23.750 mm.

**TECHNISCHE ANGABEN:**

Hydr. Seitenverstellung des Auslegers: 1.45 m. (es ist möglich, mit dem Gerät zwischen Pflanzenreihen im Abstand von 3.00 m. bis über 6 m. zu arbeiten, solange der Abstand von einer Pflanz zur nächsten min. 0.90 m. beträgt). Vorrichtung zur hydr. Neigung der Scheiben. Kupplung zur hydr. Hebevorrichtung des Schleppers (40/120 PS).

**FORNITO DI SERIE CON:**

Gruppo a n. 3 dischi lisci diam. 410mm. (per scalzare). Gruppo a n. 3 dischi dentati diam. 460mm. (per rincalzare). L'operazione di intercambio dei dischi è facile e veloce. Gruppo dischi in posizione di lavoro installato sul lato destro anteriore della trattoria (permettendo di eseguire agevolmente il lavoro e correggere eventuali movimenti mediante i comandi collocati a lato dell'operatore). Cavi per il comando a distanza 2.750 mm.

**CARACTERISTICAS TECNICAS:**

Desplazamiento hidráulico del brazo lateral de 1.45 mts (posibilidad de trabajo entre-hileras desde 3.00 mts hasta 6 mts con distancia min. entre plantas de 0.90 mts) Inclinaison hidráulica de los discos Enganche al elevador hidráulico de mínimo engombr (Tractores de 40 - 120 HP)

**DOTACION DE SERIE:**

Equipo a n. 3 discos lisos de diam. 410 mm. (para quitar tierra)- Equipo a n. 3 discos denticados de diam. 460 mm. (para reponer tierra) La operación de cambio de los discos es muy simple y rápida. Equipo de discos en posición de trabajo situados en el lado anterior derecho del tractor, (permiten de agevolizar el trabajo y coregir eventuales movimientos por medio de los mandos instalados a lado del conductor). Cables de mando a distancia de 2.750 mm